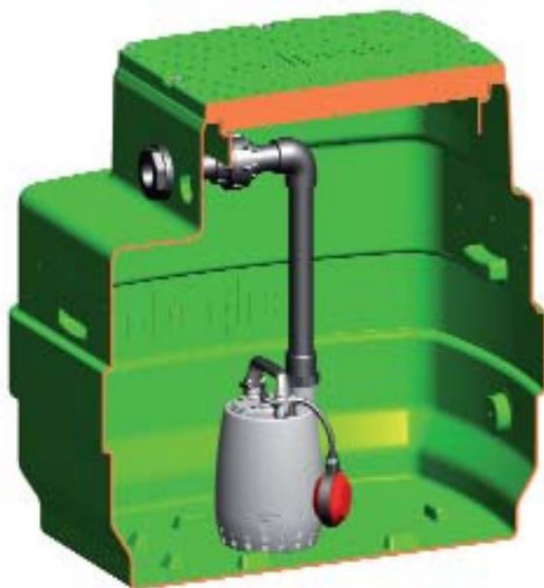


# GEO 230

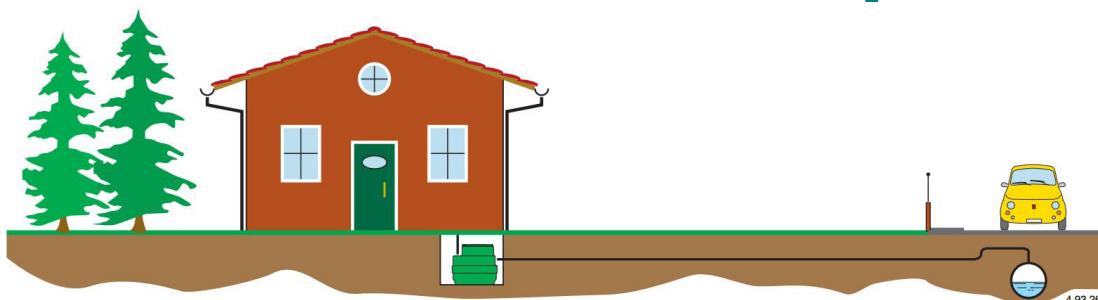
## Inomhus pumpbrunn



GEO 230-GX..



Installations exempel



### Konstruktion

- Högkvalitativ, mångsidig och kompakt pumpbrunn tillverkad i polyeten
- Kapacitet 230 l med en pump och 400 l med 2 pumpar
- Korrosionsbeständig
- I leveransen ingår installationstillbehören
- Lätt att serva tack vare stor skruvlocket

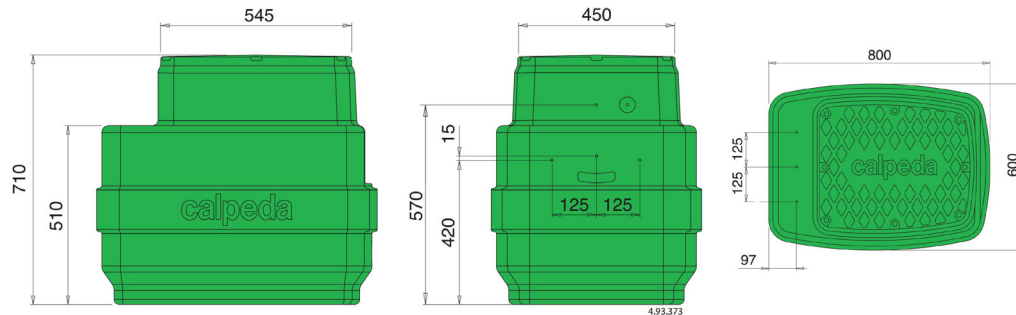
### Användning

- Automatisk pumpstation för avloppsvatten från hushåll och industri
- Designad för små, begränsade utrymmen där vattenet måste pumpas in i högre liggande avlopp, se exempel bilden nedan
- För översvämnings vatten

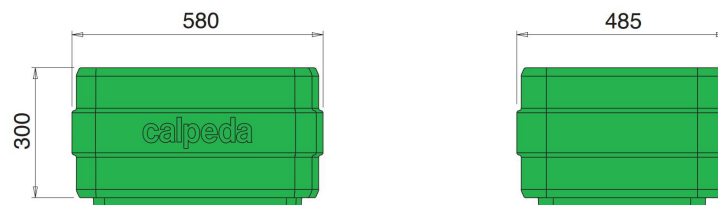
### Pump alternativ

- Dreno Grix 100 för avloppsvatten med skäranordning
- Calpeda GXRm - serien (dränerings och grävatten)

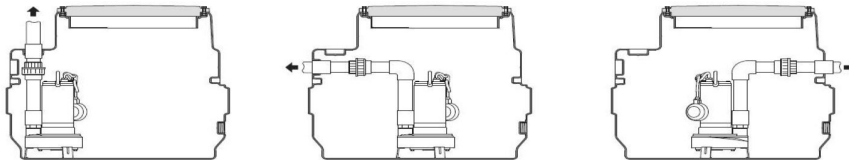
Dimensioner:



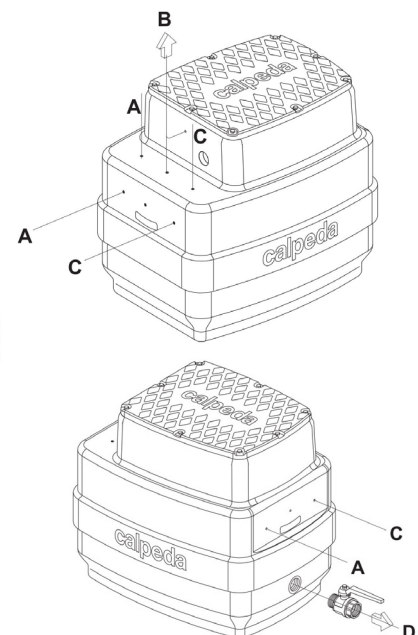
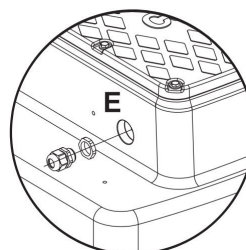
Somm tillbehör, förhöjningsdel:



Installations exempel:



- A ja C) inkommande anslutningar
- B) tryckavgång
- D) G 1 1/2 anslutning för tömning
- E) genomföring för kabel



170220