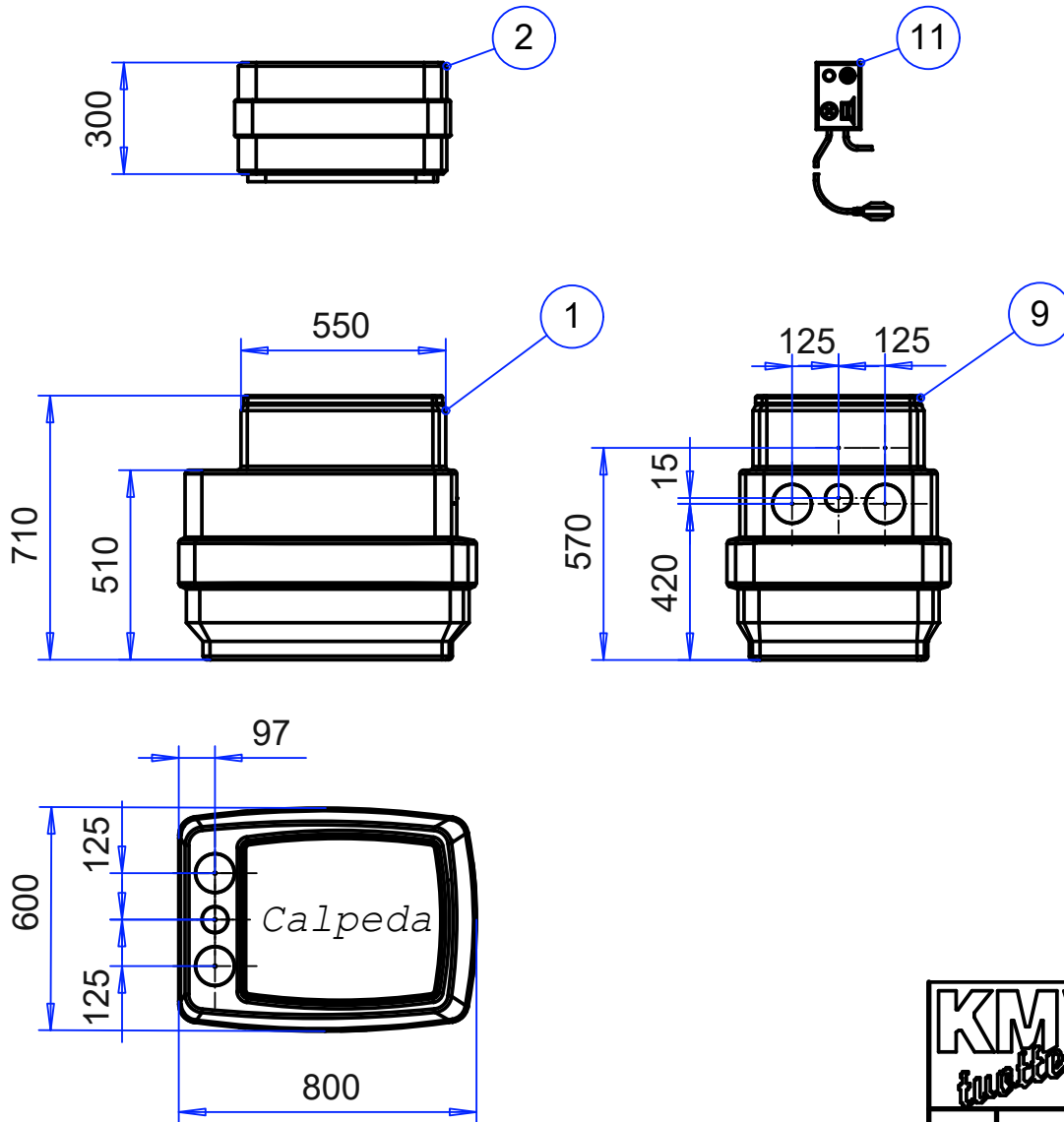


# PUMPPAAMO GEO 230 JV



osa	PUMPPAAMO	H	KUVAUS	kpl
1	Greenbox 230	710		
2	Jatkokappale, *	+ 300	H.max 1310	

osa	TUOTE	KUVAUS	kpl
3	Pumppu: GRIX 32-2/090	PK, 0.9kW, 400V, 2.1A	1
	Perusvesi	Jätevesi X	l/s m
4	Sisäinen putkisto	DN40 PVC PN-10	1
5	Takaiskuventtiili, *	DN40 PVC PN-10	
6	Sulkuventtiili, *	DN40 PVC PN-10	
7			
8	Sähköläpivienti		1
9	Muovikansi	Lukittava, kaasutiivis	1
10			
11	Yläpinnanvalvonta, *		
12			

\*) Pumppaamon lisävarusteet

15	Paineyhde Ø	1½"uk	B	klo	12:00
	Tuloyhde 1 Ø		C1	klo	
	Tuloyhde 2 Ø		C2	klo	
	Tuloyhde 3 Ø		C3	klo	

Tuloyhde läpivientikumilla

	Kuormaajankatu 8, 08200 Lohja Puh. (09) 8789 110 E-mail: mail@kmv.fi	K.osa/Kylä	Kortteli/Tila	Tontti/Rn:O
		Rakennustoimenpide	Piirustuslaji	Juoks. n:o
Suunn	Mittakaava 1:20	Tuote		
Tark.		Liitty		
Hyv.		Projekti		
Rakennuskohteen nimi ja osoite				