

GQV

UPOTETTAVA TYHJENNYSPUMPPU RUOSTUMATONTA TERÄSTÄ



Calpedan GQV on ruostumattomasta teräksestä ja valuraudasta Calpedan omalla tehtaalla alusta loppuun valmistettu erittäin **korkealaatuinen tyhjennyspumppu**. Pumppu soveltuu käytettäväksi perus- tai harmaavesipumppuna. Pumppu voidaan asentaa irrallaan, osaksi kiinteää putkistoa tai uppoasennusjalalla, jolloin pumpun nostaminen kaivosta tapahtuu johdeputkien avulla. Pumppu on varustettu kahdella akselitiivisteellä, jotka ovat öljykylvyssä erillisessä öljykammiossa. **Calpedan GQV** on oikea valinta, kun etsit varmatoimista pumppua kohteeseesi!

KÄYTTÖKOHEET

Perusvesipumpuksi kaivoihin ja rakennuksiin

Kellareiden ja säiliöiden tyhjennykseen

KÄYTTÖOLOSUHTEET

Kiintoaineiden läpäisy 50 mm saakka

Pumpattavan nesteen max lämpötila 35° C, PH 6-11

Maksimi upotussyvyys 5 m

Jatkuvaan käyttöön

MOOTTORI

3~ 400V +/- 10%

1~ 230V +/- 10%:

- Pintakytkin
- Terminen suojaus
- Sisäänrakennettu kondensaattori

MATERIAALIT

Pumpun pesä: valurauta

Moottorin runko: RST AISI 304

Juoksupyörä: valurauta

Kahva: polypropyleeni

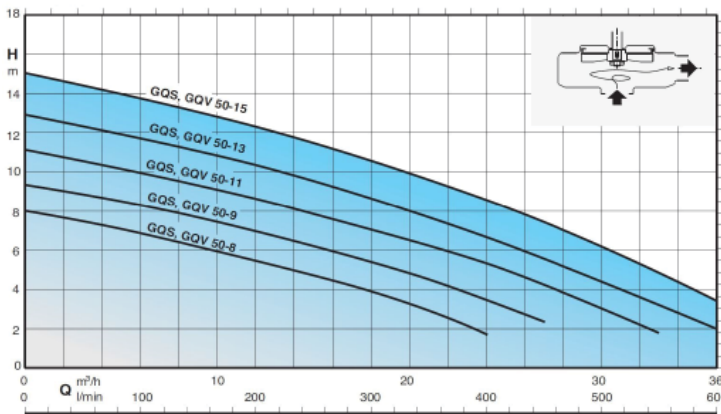
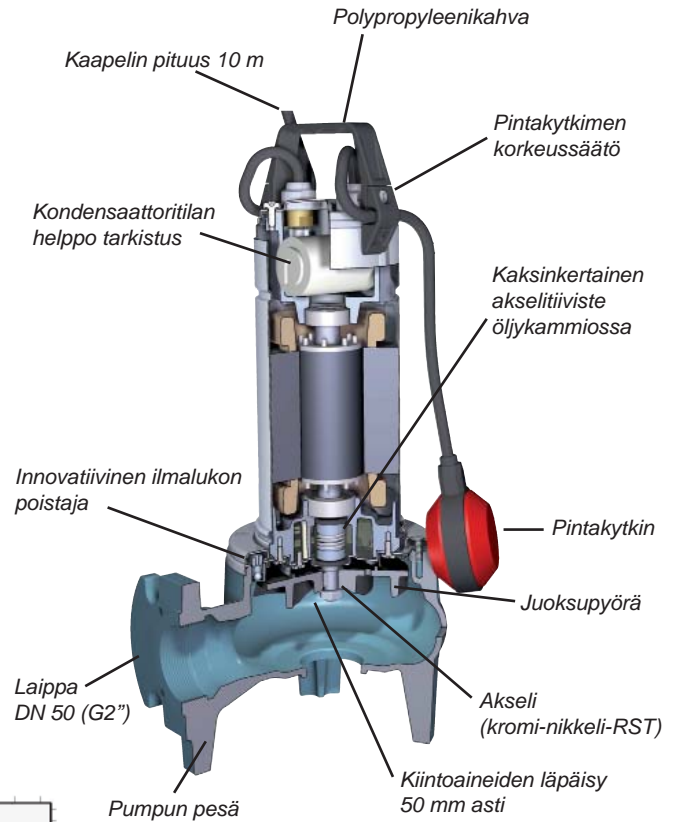
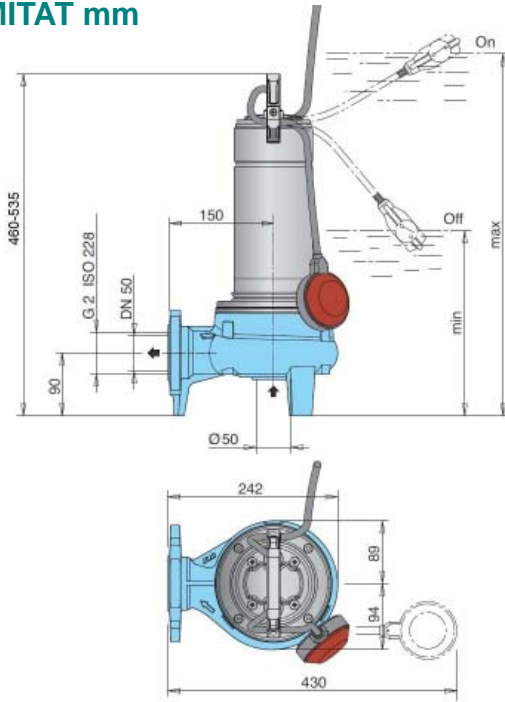
Akseli: RST AISI 304

Jokainen **calpeda**-pumppu tarkastetaan huolellisesti ja testataan **käyttöolosuhteita** vastaavalla koekäytöllä ja pumpun tulee läpäistä tehtaan oma laaduntarkkailujärjestelmä ennen päätymistään asiakkaalle

GQV

UPOTETTAVA TYHJENNYSPUMPPU RUOSTUMATONTA TERÄSTÄ

MITAT mm



GQS = paineyhde suunnattu ylöspäin

3~ - 1~	Teho kW	Tuotto l/s											
		0	0,8	1,7	2,5	3,3	5,0	5,8	7,5	8,3	9,3	10	
GQV 50-8 - GQVM 50-8	0,55	8m	7,4m	6,9m	6,3m	5,6m	4m	3m	1,8m				
GQV 50-9 - GQVM 50-9	0,75	9,3m	8,8m	8,3m	7,7m	7m	5,3m	4,3m	3,2m	2,2m			
GQV 50-11 - GQVM 50-11	0,9	11m	10,5m	10m	9,3m	8,6m	7m	6,2m	5,2m	4,2m	3m		
GQV 50-13 - GQVM 50-13	1,1	12,8m	12,2m	11,6m	11m	10,3m	8,6m	7,7m	6,7m	5,7m	4,5m	2m	
GQV 50-15 - GQVM 50-15	1,5	15m	14,4m	13m	17m	12,2m	10,4m	9,5m	8,5m	7,4m	6,2m	3,5m	

170220