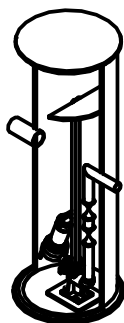
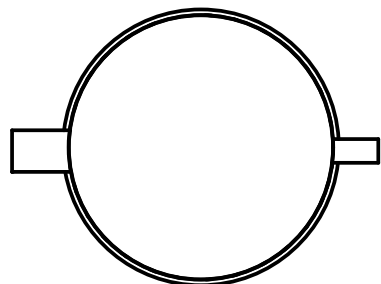
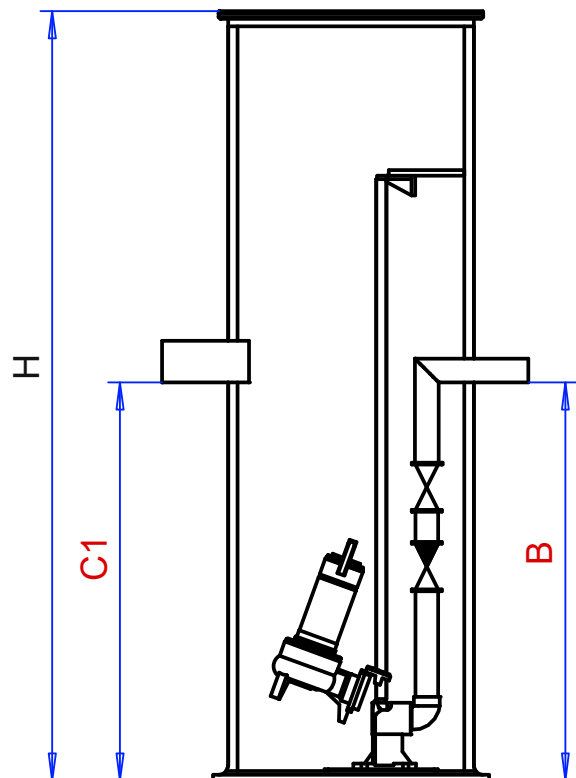


NÄPSÄ PRO



kpl	PUMPPAAMO ØD	H
	Näpsä Pro 600	
	Näpsä Pro 800	
	Näpsä Pro 1000	
	Näpsä Pro 1200	
	Näpsä Pro 1400	

kpl	TUOTE	KUVAUS	
	Pumppu:	l/s	m
	Perusvesi	Jätevesi	
	Sisäinen putkisto		
	Sulkuventtiili		
	Takaiskuventtiili		
	Ohjauskeskus		
	Ylärajahäly		
	Moottorisuojakytin		
	Teleskooppi		
	Muovikansi		
	Valurautakansi		

Paineyhde Ø	B	klo	12:00
Tuloyhde 1 Ø	C1	klo	
Tuloyhde 2 Ø	C2	klo	
Tuloyhde 3 Ø	C3	klo	

	Kuormaajankatu 8 08200 Lohja Puh. (09) 8789 110 E-mail: mail@kmv.fi		K.osa/Kylä	Kortteli/Tila	Tontti/Rn:O
			Rakennustoimenpide	Piirustuslaji	Juoks. n:o
Suunn.		Mittakaava 1:20 (1:50)	Tuote	Näpsä Pro	Rakennuskohteen nimi ja osoite
Tark.			Liitty		
Hyy.			Projekti		