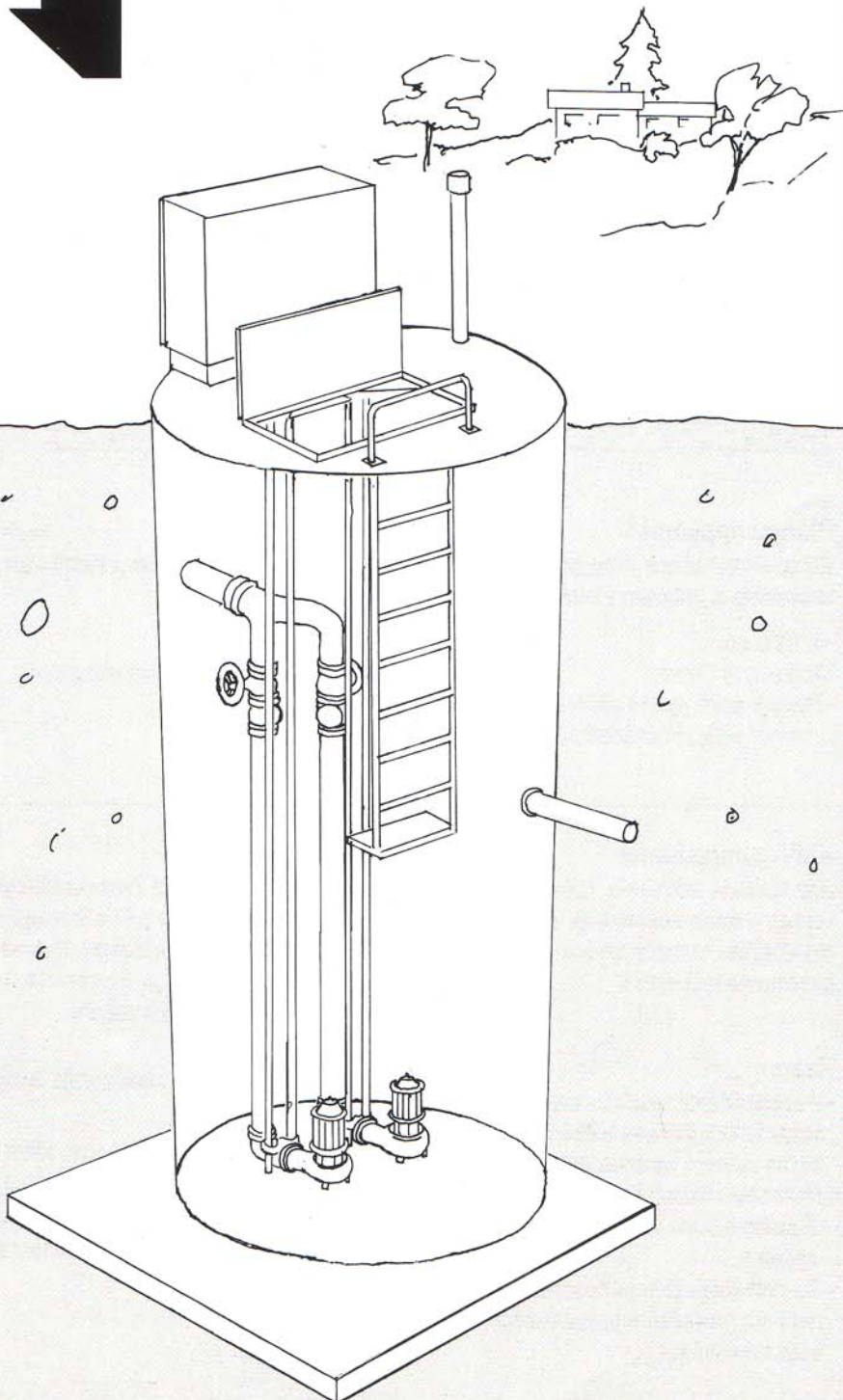


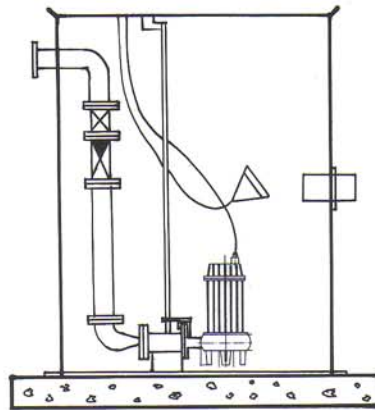
# Pumppaamot jäte- ja perusvesille

- Huoleton ja kestävä
- Laadukas ja edullinen
- Kotimainen
- Halkaisijat: 1000-3000 mm
- Pumppaamot valmistetaan mittatilaustyönä
- Myös turvapumppaamo-malli, jossa pumput on sijoitettu kuivaan tilaan



# Pumppaamot jäte- ja perusvesille

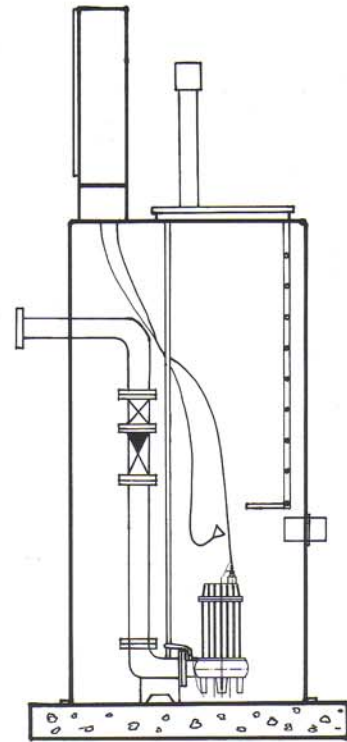
Valitse KMV-pumppaamo, kun haluat vahvan, kestävä ja edullisen pumppaamon. Ota yhteyttä, niin kerromme lisää. Kysy myös saneerauspakettejamme ja/tai saneerauspalveluamme. Tyytyväinen asiakas on paras käyntikorttimme.



## Pienpumppaamo

Kiinteistökohtainen pumppaamo pienille virtaamille ja ahtaisiin tiloihin.

- ø 1000 mm
- korkeus 1800 mm
- Pumppaamon syvyys säädetään päälle asennettavilla sementtirenkailla (max. 5 kpl)



## Pumppaamot

Kiinteistökohtaisiin ja kunnallisteknisiin kohteisiin.

- peruspumppaamot
- peruspumppaamot kiinteällä välikannella
- turvapumppaamo

## KMV-pumppaamot

ovat kestäviä, kotimaisia, tarkan laadunvalvonnan alaisina valmistettuja tuotteita, jotka räätälöidään mittatilaustyönä juuri Teidän tarpeittenne mukaiseksi.

### Rakenne:

- Pumppaamoiden vaipat kelataan koneellisesti käyttäen jatkuvaa kuitua, jolloin saavutetaan varmasti tasainen laatu.
- Rakenteet mitoitetaan mistään tinkimättä Suomen ankaria ilmasto-olosuhteita ajatellen.
- Suunnittelussa otetaan huomioon käytön helppous, turvallisuus ja asiakkaiden erityistoivomukset

## Pumput:

Käyttämistämme vahvoista Zenit-pumpuista löytyy aina oikea pumpu mitä erilaisimpiin käyttökohteisiin. Valikoimastamme löytyvät valurautaiset, pronssiset ja haponkestävät pumput useilla eri siipipyörämalleilla.

## Pumppaamot sekä vanhoihin että uusiin järjestelmiin:

Kaukovalvonnan ja pinnanvalvonnan toimitajina meillä on vahvat yhteistyökumppanit, joiden järjestelmät voidaan soveltaa myös jo olemassaoleviin järjestelmiin. Tarvittaessa toimitamme koko paketin.

**Takuu:** 2 vuotta.



Kirkkonummen Metallivalmiste Oy  
Pippurintie 122, 02400 KIRKKONUMMI  
Puh. (90) 298 2141, fax (90) 298 5860