

GEOTRIT



Calpeda Geotrit on pienikokoinen ja hiljainen repijällä varustettu WC-pumppaamo. Geotritiin voidaan liittää sekä WC-istuin että pesuallas.

Geotrit on helppo ja edullinen ratkaisu kun laaja putkiremontti ei ole järkevä vaihtoehto.

Geotrit WC-pumppaamo soveltuu erityisen hyvin kohteisiin, joihin halutaan rakentaa kustannustehokkaasti varmatoiminen WC.

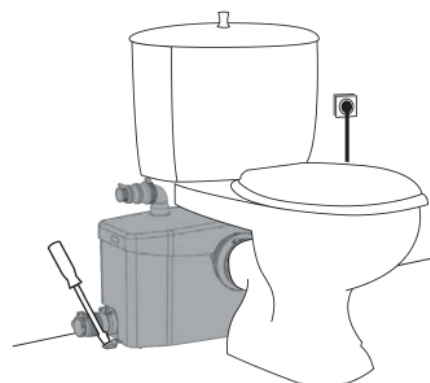
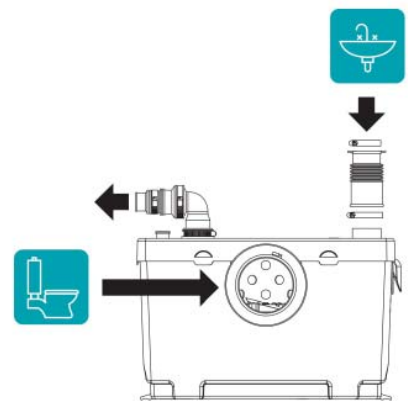


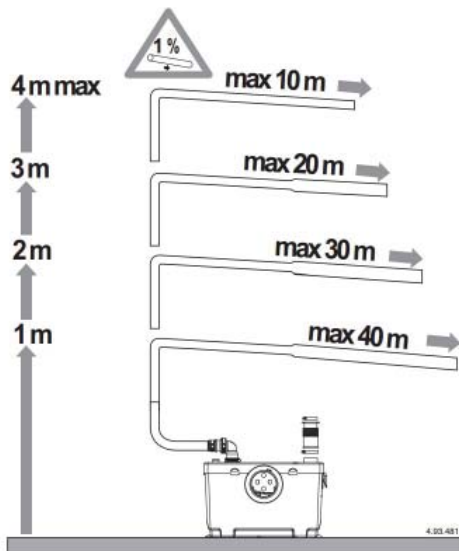
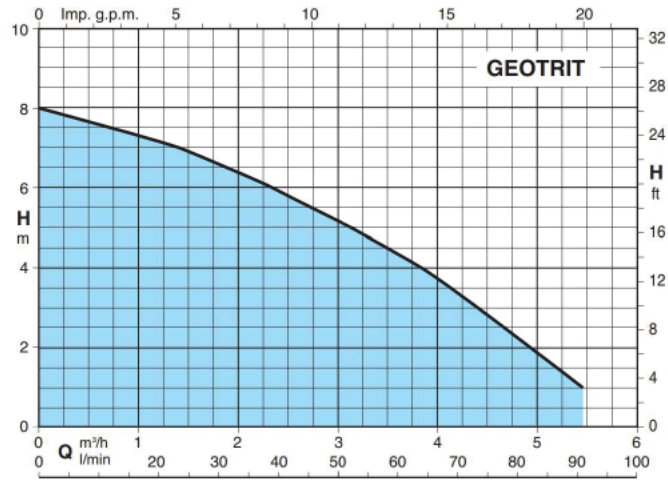
Luotettava ja vaivaton

- Varmatoiminen
- Helppo
- Edullinen
- Pienikokoinen
- Hiljainen

Käyttö

- WC- ja allasvesille
- Sijoitetaan pesutilaan
- Valovirtainen





Q	m ³ /h	0	1,2	2,4	3,6	4,8	5,4
	l/min	0	20	40	60	80	90
H	m	8	7,1	5,9	4,3	2,2	1,1

Tekniset tiedot

- Jännite 220-240 V
- Suojausluokka IP44
- Maksimiteho 550 W
- Maksimi pumppauskorkeus 4 m

Mitat:

