

# CALPEDA E-NGX

## VESIAUTOMAATTI

e-idös<sup>®</sup>  
products



Calpedan E-NGX -vesiautomaatti on ruostumattomasta teräksestä Calpedan omalla tehtaalla alusta loppuun valmistettu erittäin korkea-laatuinen itsestään imevä automaattipumppu.

Calpedan E-NGX edistyksellinen automatiikka yhdistettynä aivan uuteen tehokkaaseen moottoriin, estää pumpun kuumentumisen. Toisin kuin perinteisissä pumpuissa, useatkaan käynnistyskerrat eivät rasita pumpun kondensaattoria. Tasainen, alhaisempi lämpötila sekä monipuoliset suojausominaisuudet takaavat pumpulle pitkän käyttöiän.

Calpedan E-NGX on varustettu sisäänrakennetulla kuivakäyntisuojoilla ja putkivuotosuojalla sekä ylikuormitussuojalla. Calpeda on oikea valinta, kun etsit varmatoimista pumppua kohteeseesi!

### KÄYTTÖKOhteET

- Soveltuu niin omakotitaloon kuin loma-asuntoon
- Veden nostaminen
- Paineenkorotus

### KÄYTTÖOLOSUhteET

- Max. nesteen lämpötila -0 +35°C
- Soveltuu jatkuvaan käyttöön

### OMINAISUUDET


- Maksimi imukorkeus 9m
- Painesäädin
- Kuivakäyntisuoja
- Putkivuotosuoja
- Ylikuormitussuoja

### MOOTTORI

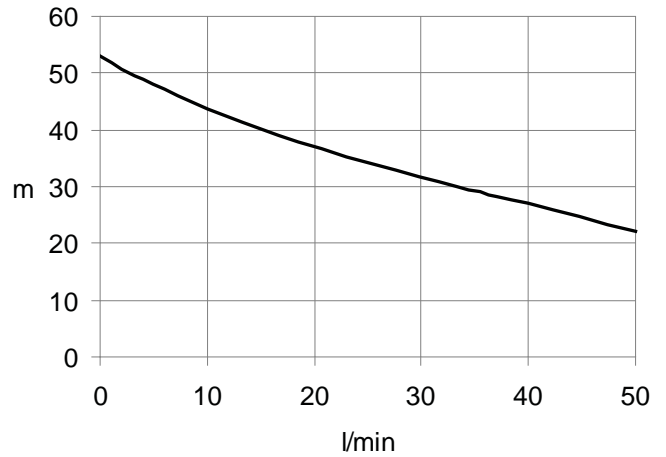
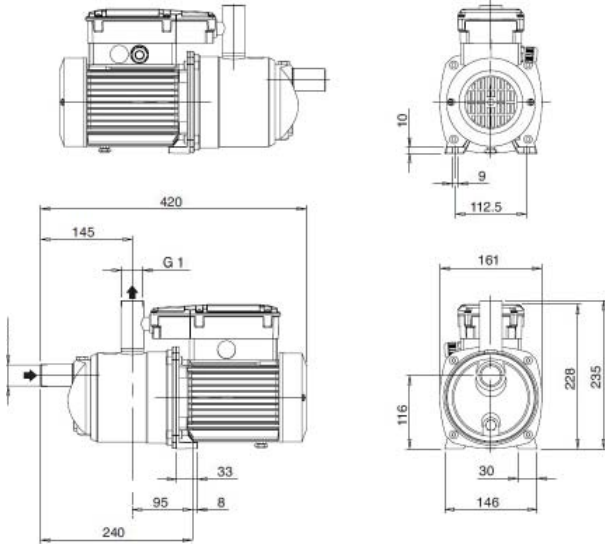
- 1~ 230V +/- 10%:

### MATERIAALIT

- Pumpun pesä: RST AISI 304
- Juoksupyörä: PPO-GF20 Noryl
- Akseli: AISI 430

Jokainen  calpeda-pumppu tarkastetaan huolellisesti ja testataan käyttöolosuhteita vastaavalla koekäytöllä ja pumpun tulee läpäistä tehtaan oma laaduntarkkailujärjestelmä ennen päätymistään asiakkaalle

### MITAT mm



Käynnistys.



Sammutus ja virhetilan nollaus.



Ohjelmointitila, jos olet jo ohjelmointitilassa pääset ylempään valikkoon tästä



Tällä painikkeella pääset muutamaaan parametreja. Jos muutit parametria, painamalla tätä painiketta voit tallettaa uuden arvon.



Tällä painikkeella voit laskea arvoa tai muuttaa symbolina esitettyä toimintoa.



Tämän painikkeen avulla voit korottaa parametrin arvoa tai muuttaa symbolina esitettyä toimintoa.

Calpedan E-NGX -vesiautomaattiin voidaan liittää pieni 5 L painesäiliö, jolloin pumpulla saavutetaan 24% energiansäästö verrattuna perinteiseen vesijärjestelmään.

	Teho	Tuotto l/min							LVI numero:
	kW	0	5	16,6	33,3	40	53,3		
E-NGXM 3/100	0,65	50,9m	46m	38,8m	31m	27,4m	22,2m	LVI4741103	