

CALPEDA GQG

REPIJÄPUMPPU JÄTEVESILLE



Calpedan GQG on ruostumattomasta teräksestä ja valuraudasta Calpedan omalla tehtaalla alusta loppuun valmistettu erittäin korkealaatuinen jätevesipumppu repijällä. Pumppu soveltuu käytettäväksi WC- ja viemäri-vesien pumppaamiseen. Erikoiskovasta metallista valmistettu silppuri on suunniteltu tehokkaasti hajottamaan kuidut ja kiintoaineet.

Calpedan GQG sisältää useita ylivertaisia yksityiskohtia, jotka suojaavat pumppua vaativissakin olosuhteissa. Pumppu on varustettu kahdella öljykammioon sijoitetulla akselitiivisteellä, jotka suojaavat pumpun moottoria mikäli pumppu käy hetkellisesti kuivana. Pumpun pesä on varustettu ilmanpoistiventtiilillä, joka poistaa mahdolliset ilmataskut ja mahdollistaa ongelmattoman käynnistyksen pitkän tauon jälkeen.

KÄYTTÖKOHEET

Kiintoaineita ja paperia sisältävien jätevesien pumppaamiseen.

Soveltuu niin kiinteistö- kuin teollisuuskäyttöön

KÄYTTÖOLOSUHTEET

Max. nesteen lämpötila 35° C.

Max. upotussyvyys 5 m.

Soveltuu jatkuvaan käyttöön sekä jatkuvaan upotukseen

MOOTTORI

3~ 400V +/- 10%

1~ 230V +/- 10%:

- Pintakytkin
- Terminen suojaus

MATERIAALIT

Pumpun pesä: valurauta

Moottorin runko: RST AISI 304

Juoksupyörä: valurauta

Silppuri: Kovametalli AISI 440C

Kahva: polypropyleeni

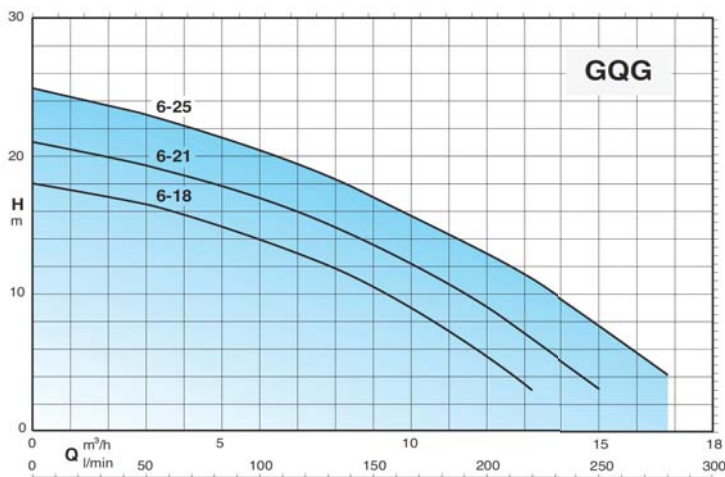
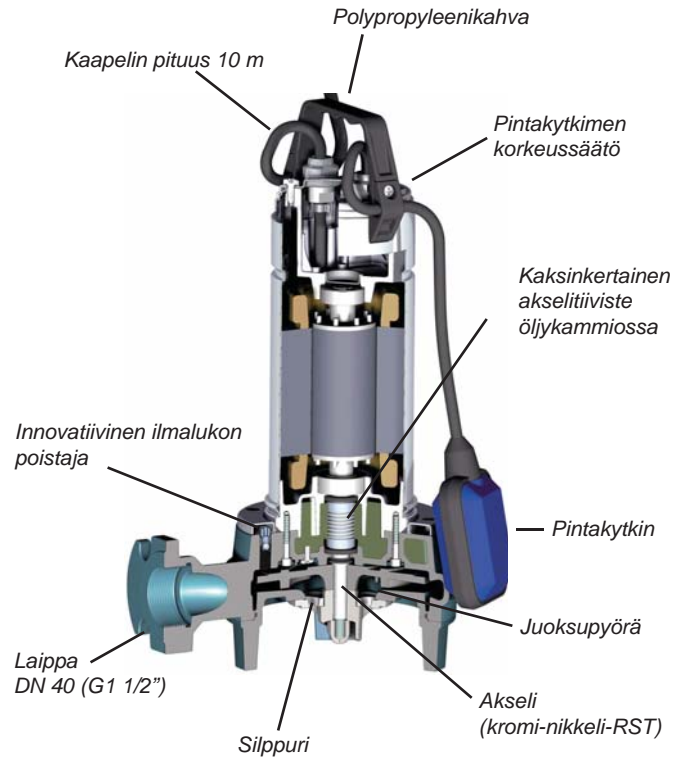
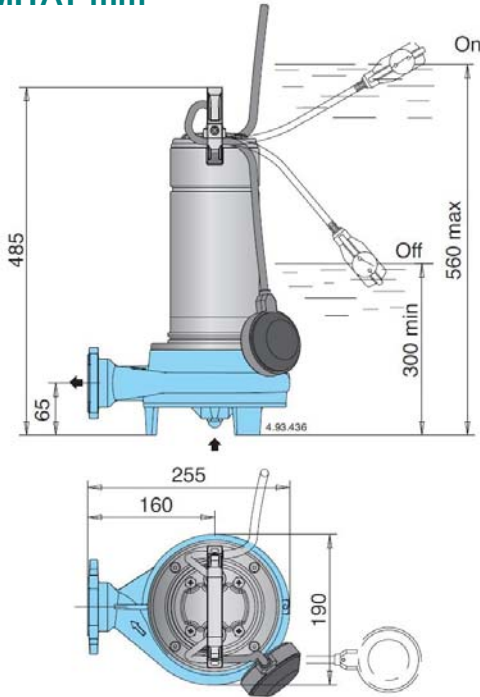
Akseli: RST AISI 304

Jokainen **calpeda**-pumppu tarkastetaan huolellisesti ja testataan **käyttöolosuhteita** vastaavalla koekäytöllä ja pumpun tulee läpäistä tehtaan oma laaduntarkkailujärjestelmä ennen päätymistään asiakkaalle

CALPEDA GQG

REPIJÄPUMPPU JÄTEVESILLE

MITAT mm



		Teho	Tuotto l/s								
3~	-	1~	kW	0	0,8	1,7	2,5	3,3	3,7	4,2	4,7
GQG 6-18 - GQGM 6-18	0,9	18m	16,5m	14,5m	11,2m	6,5m	4,5m				
GQG 6-21 - GQGM 6-21	1,1	21m	19,2m	17m	13,5m	9m	7m	4m			
GQG 6-25 - GQGM 6-25	1,5	25m	23m	20,5m	17m	13m	11m	7,8m	4m		