

NCE EI

KIERTOVIESI PUMPPU TAAJUUSMUUTTAJALLA



Uudella **NCE EI** sarjan kiertovesipumpulla haluamme esitellä uuden standardin kotitalouksien vesikiertoisiin järjestelmiin.

NCE EI on korkeahyötysuhteinen, energiaa säästävä vaihtuvanopeuksinen kiertovesipumppu, jota tahdistetaan kestopagneetilla ja jonka synkronimoottoria ohjataan sisäänrakennetulla invertterillä. Calpeda kiertovesipumppu NCE EI on suunniteltu vähentämään merkittävästi energiankulutusta yhdistämällä uusi hienostunut pumppaustekniikka ja kestopagneettimoottori.

NCE EI kiertovesipumppu kuuluu luokkaan A energiatehokkuudessa, jolloin säästyy energiaa noin 80 % verrattuna perinteiseen kiertovesipumppuun.

NCE EI kiertovesipumppu on EEI < 0,27 ja noudattaa Euroopan asetusta no. 622/2212, voimassa alkaen 1.1.2013.

EDUT

- Energiatehokkuusluokka A
- Suuret säästöt
- Pieni kulutus
- Älykäs pumppu
- Suhteellinen käyrä
- Vakio käyrä
- Hiljainen käyntiääni
- Oikean työskentelypisteen helppo säätö
- Kooltaan pieni
- Itsestään puhdistuva

EDUT MYYJILLE


- Vain yksi kiertovesipumppu riittää käyttöön kuin käyttöön
- Vähemmän kuljetus- ja logistisia kuluja
- Pienemmät varaosavaatimukset

SOVELLUTUS

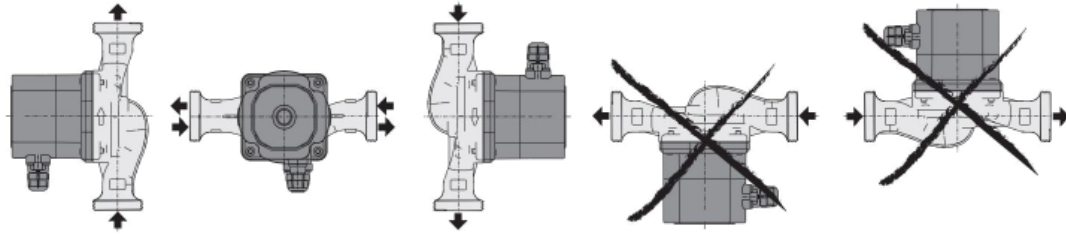
- Puhtaille nesteille, ilman hiovia tai syövyttäviä aineita
- Lämmitys-, jäähdytys- ja ilmanvaihtojärjestelmissä

MOOTTORI

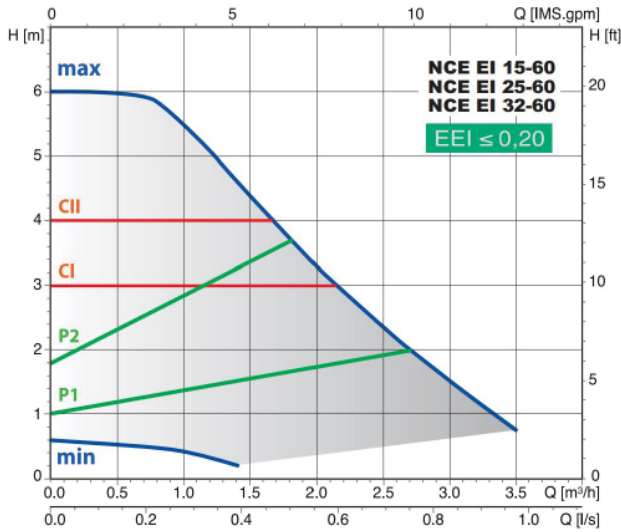
- Synkronimoottori kestopagneetilla
- Vaihtuvanopeuksinen
- 1-vaihe 230 V (-10%; +6%) 50 Hz
- Suojaluokka IP44
- Eristysluokka H
- Luokan II soveltuvuus
- Ylikuormasuojaus (siipipyörän juuttumisen varalta)
- 1. Automaattinen suojaus elektronisella roottorin vapautuksella
- 2. Terminen yllämpösuojaus
- Kaapeli: vaihe ja nolla
- EU normit EN 60335-1, EN 60335-2-51

Jokainen  calpeda-pumppu tarkastetaan huolellisesti ja testataan käyttöolosuhteita vastaavalla koekäytöllä ja pumpun tulee läpäistä tehtaan oma laaduntarkkailujärjestelmä ennen päätymistään asiakkaalle

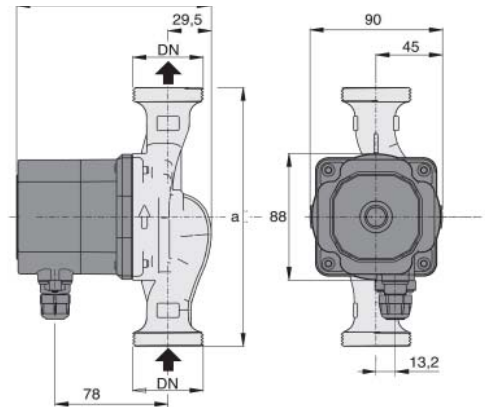
Asennusohje



Tuottokäyrät



Mitat



Saatavilla oleva mallit

| TYYPPI | DN | 230V | | P1 | | mm | | kg |
|--------------------|---------|-------|-------|-------|-------|-----|-----|------|
| | | A max | A min | W max | W min | fm | a | |
| NCE EI 15-60/130/A | G 1 | 0,33 | 0,03 | 42 | 3 | 134 | 130 | 1,67 |
| NCE EI 25-60/130/A | G 1 1/2 | | | | | | | 1,81 |
| NCE EI 25-60/180/A | G 1 1/2 | 0,33 | 0,03 | 42 | 3 | 134 | 180 | 1,96 |
| NCE EI 32-60/180/A | G 2 | | | | | | | 2,10 |

Materiaalit

| Komponentti | Positio | Materiaali |
|--------------|---------|---------------------------|
| Pumpun pesä | 1 | Valurauta GJL 200 EN 1561 |
| Juoksupyörä | 2 | Komposiitti |
| Akseli | 3 | Keramiikka |
| Laakerointi | 4 | Hiili |
| Painelaakeri | 5 | Keramiikka |
| Roottori | 6 | Komposiitti/Ferriitti |
| Käämitys | 7 | Kupari |
| Piirilevy | 8 | |
| Tiiviste | 9 | EPDM |

KOMPAKTI MUOTOILU

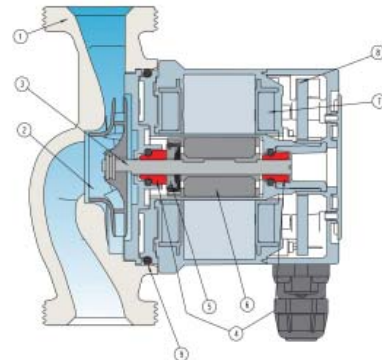
Tilaa säästävä NCE EI on kaikkein kompaktein kiertovesipumppu Calpedan valikoimassa ja on yksi markkinoiden kompaktein kiertovesipumppu tänään. Tämä mahdollistaa helpon asennuksen ja säästää tilaa järjestelmissä.

LUOTETTAVUUS

Kuten kaikissa Calpeda:n elektronisissa kiertovesipumppuissa, NCE EI ominaisuuksissa on patentoitu itsepuhdistuva neliöity pesän muotoilu, joka eliminoi siipipyörän mahdollisen jumiutumisen epäpuhtauksista.

TEKNISET TIEDOT

| |
|--|
| Käytönesteen lämpötila +5°C-+65°C |
| Max. ympäristön lämpötila 0°C - +40°C |
| Max käyttöpainne 10 bar |
| Säilytysolosuhteet -20°C -+ 70°C, suhteellinen kosteus 95 % 40 C |
| Max glykolin määrä 40% |
| Akseli |
| Yhteet: kierteiset ISO 228: G1,G1 ½, G2 |
| Äänen taso: ≤ 43 dB (A) |
| Pienin imupaine 0,5 bar 95°C |
| Yhdenmukainen EMC-direktiivien EN 55014-1, EN 61000-3-2, EN 55014-2 kanssa |



170220