

UV-LAITTEISTOT

Ultraviolettisäteilytys on nykyaikaisin tapa desifoida vettä. Vesi yksinkertaisesti valaistetaan ultraviolettivalolla veden virratessa UV-lampun ohitse laitteen sisällä.

UV-säteilytyksellä on ihanteellinen 53,7 nanometrin aallonpituus, joka tuhoaa 99,9% esiintyvistä bakteereista. Mikään mikro-organismi ei ole immuuni UV-säteilylle, joten bakteerien eliminointi tapahtuu välittömästi. UV-käsittely on nopeaa ja edullinen tapa käsitellä bakteerien likaamaa vettä. UV-laitteessa ultraviolettisäteilyn muodostaa kvartsiputkessa oleva UV-lamppu, joka mahdollistaa parhaan mahdollisen tuloksen ruostumattomassa desifointisäiliössä. Lamppu on helposti vaihdettavissa.

Elektroniikka on sijoitettu palonkestävään CE-hyväksytyyn koteloon, joka voidaan kiinnittää seinään. Laitteessa on digitaalinen näyttö, jossa tuntimittari käytön seuraamiseen ja joka hälytyksen sattuessa kertoo myös vikakoodin ja antaa summeriään.

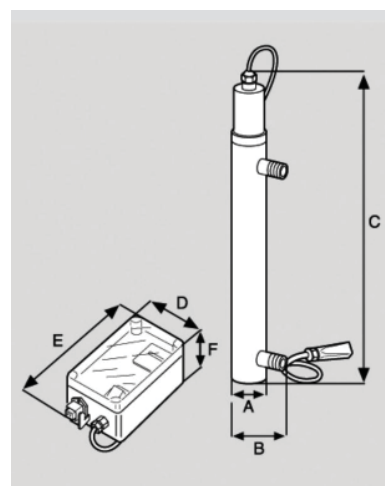
Valikoimastamme löydät juuri oikean kokoisen laitteen tarpeeseesi!



UV 2560

OMINAISUUDET

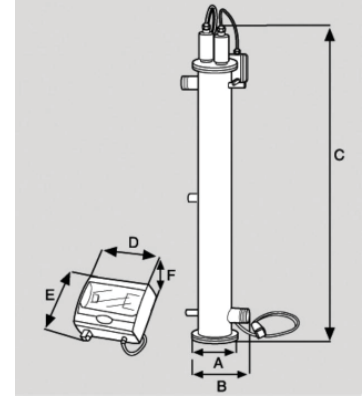
- Turvallinen ja edullinen tapa desifoida bakteerien saastuttamaa vettä
- Maatalous-, maitotila-, omakotitalo-, rivitalo- ja mökkikäyttöön
- Helppokäyttöinen



Mittataulukko
kääntöpuolella



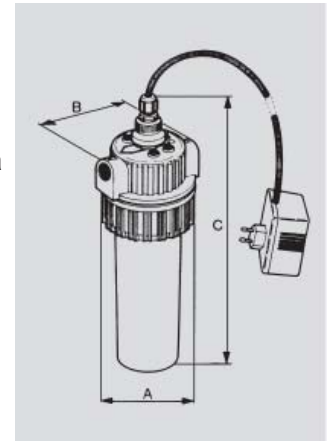
UV-HI FLOW, SUURILLE VIRTAAMILLE



UV-YHDISTELMÄSUODATIN

Lomarakennuksiin, yksittäisiin hanoihin ja teollisuuteen, jossa ei tarvitse suuria virtaamia

Desifioi ja poistaa pienemmät roskat. Defisointilaite, joka muodostuu suodatinrunkoon asennetusta UV-lampusta. Maksimivirtaama 150 litraa tunnissa. Laite mahdollistaa samanaikaisesti kiinteiden roskien poiston helposti vaihdettavissa olevalla suodatinpatruunalla. Patruunoita löytyy useita eri tiheyksiä. Laite on varustettu yhdellä 11 W UV-lampulla, lampun vikailmoitussummerilla ja 3/4 kierteellä. Pistokeliitäntä.



TEKNISET TIEDOT

MALLI	VIRTAUS max l/h	PÄINE maksimi	LÄMPÖ °C		LÄMPY		SÄTEILY µ Wsec/ cm ²	MITAT cm						YHDE Ø
			min	max	watt	h		A	B	C	D	E	F	
UV2560	2560	8	2	40	40	7500	36000	8,6	10	46	6,5	12	5	1"
UV 5Mc HI	5000	8	2	40	80	7500	36000	10	21	97	26,6	33	12,5	1 1/4"
UV 10Mc HI	10000	8	2	40	40	7500	36000	15	24	97	42	39	16	1 1/2"
UV 15 Mc HI	15000	8	2	40	80	7500	36000	15	28	97	42	39	16	2"
UV 35 Mc HI	35000	8	2	40	80	7500	36000	20	28	97	42	39	16	DN50
UV-yhdistelmäsuodatin	150	5	2	40	11	7500	36000	14,5	33	38,5	-	-	-	3/4"

190528