

KMV-TUOTTEET

Part of WEST Invest Group



PUMPPAAMORATKAISUT

- LUOTETTAVAAN VESIHUOLTOON -



GEO-JÄTEVESIPUMPPAAMOT SUORAAN VARASTOLTAMME!

Suoraan varastoltamme toimitettavista GEO-pumppaamoista löytyy vaihtoehtoja kaikkiin kokoluokkiin - aina nopealla toimitusajalla.

GEO 40

Korroosionkestävä, maahan upotettava 40 l kapasiteetilla varustettu pumppaamo. Pumppaamossa on valmiiksi asennettu Calpeda GXR9-pumppu.



Asennusesimerkki



07000011

GEO40

KELLARIPUMPPAAMO

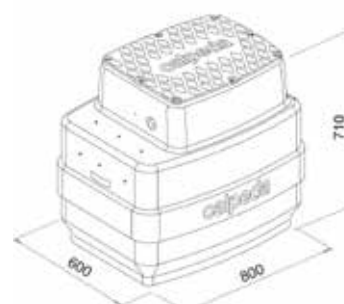
Hinta €

LVI4967003

- GEO40 Säiliö
- GXR9 Tyhjennyspumppu 1-V pk

GEO 230

Kellaripumppaamot soveltuvat pieniin ahtaisiin kohteisiin, missä perus- ja jätevedet on pumpattava ylempänä olevaan viemäriin. Geo 230 kellaripumppaamo voidaan myös asentaa suoraan maahan, ja sen huoltokuilu on jatkettavissa erillisillä jatkokappaleilla.



PUHTAILLE VESILLE

07000014

GEO230

PV PUMPPAAMO GXRm 9, Geo putkisto takaiskulla

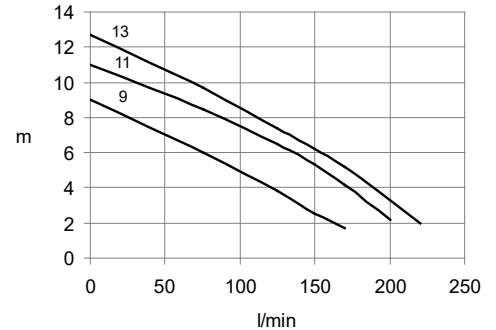
LVI4967020

- GEO230 Säiliö
- GXRm9 Tyhjennyspumppu 1-V pk
- GEO230-500 Putkisto takaiskulla

GXRm-sarja

Calpedan kokonaan ruostumattomasta teräksestä valmistettu laadukas tyhjennyspumppu. Pumppu on varustettu kaksoisakseliivistein jotka ovat öljykylvyssä erillisessä kammiossa. Juoksupyörä ruostumatonta terästä.

- Perusvesille
- Nostokyky 9-13 m
- Maksimituotto 160-220 l/min



Koodi	Nimike	Yks.	LVI numero
01250080	GXRm 9 TYHJENNYSPUMPPU 1-V PK 0,25kW	KPL	LVI4826802
01250090	GXRm 11 TYHJENNYSPUMPPU 1-V PK 0,37kW	KPL	LVI4826804
01250130	GXRm 13 TYHJENNYSPUMPPU 1-V PK 0,45kW	KPL	LVI4826806

JÄTEVESILLE

07000017

GEO230

JV PUMPPAAMO Grix 100 3-V PK Geo putkisto takaiskulla

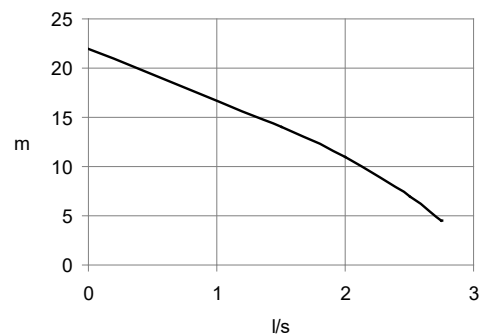
LVI4967021

- GEO230 Säiliö
- GRIX100 3-V PK (32-2/090TG) Repijäpumppu
- GEO230-500 Putkisto takaiskulla

Grix -sarja

Dreno Grix 100 on tukeva valurautainen repijäpumppu jätevesille. Erikoisvahvasta ruostumattomasta teräksestä valmistettu silppuri pilkkoo vedessä olevan kiintoaineen estäen tukokset pumpussa ja putkistossa.

- Jätevesille
- Nostokyky 22 m
- Maksimituotto 3 l/s



Koodi	Nimike	Yks.	LVI numero
06170001	GRIX 100 3-V PK (32-2/090TG) REPIJÄPUMPPU	KPL	LVI4826812
06170002	GRIX 100 1-V PK (32-2/090 MG) REPIJÄPUMPPU	KPL	LVI4826814

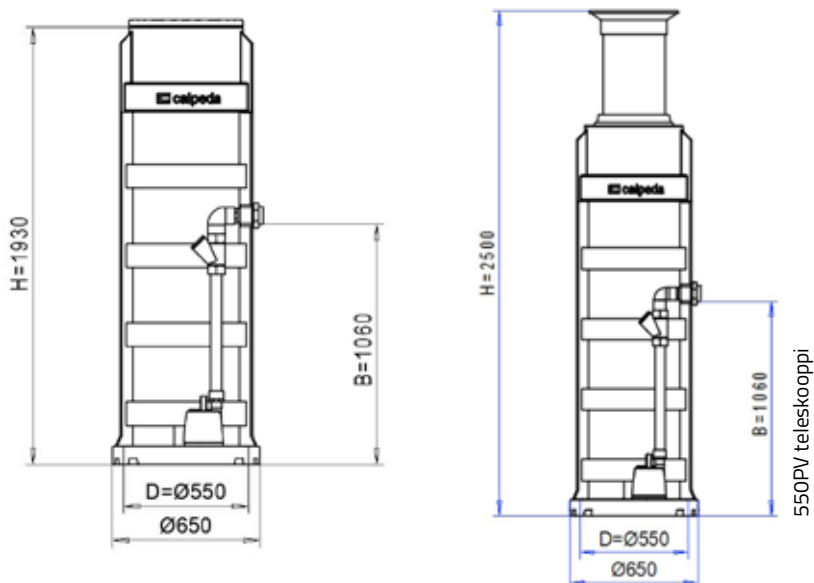
GEO 550

GEO 550 pumppaamo on vahvarakenteinen pumppaamo ylivertaisin ominaisuuksin perus- että jätevesille. Pumppaamon sydän on laadukas pumppu, joka voidaan tarvittaessa nostaa ja laskea Helppo-liittimen avulla.

Huomaamaton maisemointi onnistuu tukevan kanneen sekä vihreän värin ansiosta. Kansi on lukittava ja tiivis, joten se voidaan asentaa maan tasoon.

GEO 550 -pumppaamo toimitetaan asennusvalmiina.

GEO 550 -pumppaamo soveltuu esim. loma-asuntojen käyttöön.



PUHTAILLE VESILLE

07000102

GEO550 PV pumppaamo GXRm 9 1-V helppoliitin

LVI4967008

- GEO 550X1900 säiliö
- Helppoliitin
- PVC takaiskuventtiili D50
- GXRm9 tyhjennyspumppu 1-V PK
- Lämpivientikumi 110 PEH-110-5/12
- Sisäinen putkisto D50

07000102TEL

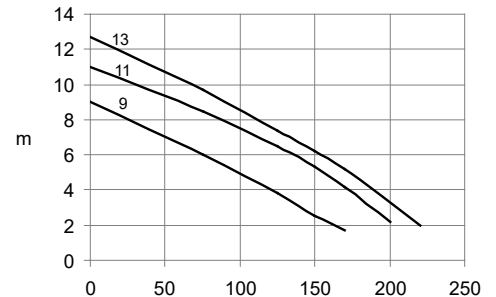
GEO550 PV TEL 5t PUMPPAAMO GXRm 9 1-V H=2500

LVI4967041

GXRm-sarja

Calpedan kokonaan ruostumattomasta teräksestä valmistettu laadukas tyhjennyspumppu. Pumppu on varustettu kaksoisakseliivistein jotka ovat öljykylvyssä erillisessä kammiossa. Juoksupyörä ruostumatonta terästä.

- Perusvesille
- Nostokyky 9-13 m
- Maksimituotto 160-220 l/min



Koodi	Nimike	l/min Yks.	LVI numero
01250080	GXRm 9 TYHJENNYSPUMPPU 1-V PK 0,25kW	KPL	LVI4826802
01250090	GXRm 11 TYHJENNYSPUMPPU 1-V PK 0,37kW	KPL	LVI4826804
01250130	GXRm 13 TYHJENNYSPUMPPU 1-V PK 0,45kW	KPL	LVI4826806

JÄTEVESILLE

07000106

GEO550 JV PUMPPAAMO GRIX 100 3V PK helppoliitin

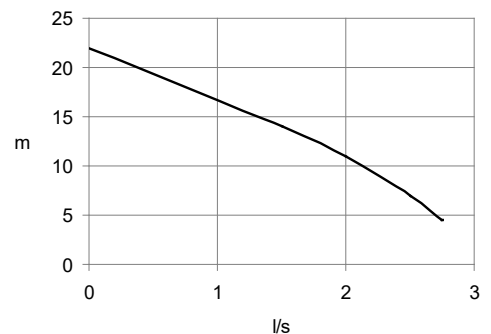
LVI4967009

- GEO 550X1900 säiliö
- Helppoliitin
- PVC takaiskuventtiili D50
- GRIX100 3-V PK (32-2/090TG) repijäpumppu
- Lämpivientikumi 110 PEH-110-5/12
- Sisäinen putkisto D50

Grix -sarja

Dreno Grix 100 on tukeva valurautainen repijäpumppu jätevesille. Erikoisvahvasta ruostumattomasta teräksestä valmistettu silppuri pilkkoo vedessä olevan kiintoaineen estäen tukokset pumpussa ja putkistossa.

- Jätevesille
- Nostokyky 22 m
- Maksimituotto 3 l/s



Koodi	Nimike	Yks.	LVI numero
06170001	GRIX 100 3-V PK (32-2/090TG) REPIJÄPUMPPU	KPL	LVI4826812
06170002	GRIX 100 1-V PK (32-2/090 MG) REPIJÄPUMPPU	KPL	LVI4826814

TÄYDENTÄVÄT TUOTTEET

Pintavahti 220

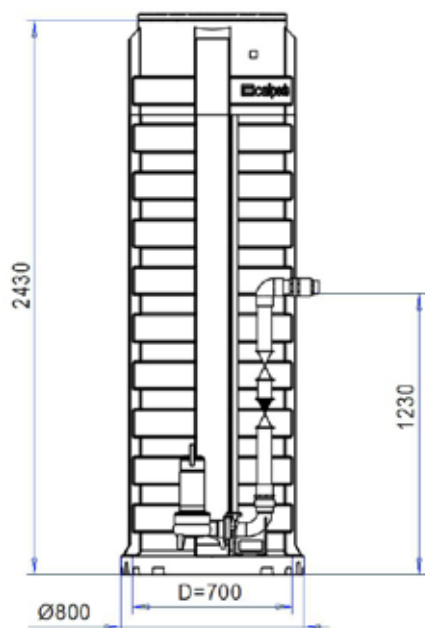
Pumppaamon pinnan noustessa liian korkealle yläpinnanvalvonta antaa hälytyksen hälytysäänellä ja vilkkuvalolla.

Koodi	Nimike	Yks.	LVI numero
07091804	PINTAVAHTI FLASH 220 SIS.PINTAVIPAN	KPL	LVI4967026



GEO 700 PV

GEO 700 pumppaamo on nimensä mukaisesti kätevä, kevyt ja vahvarakenteinen, sekä helposti asennettava. Soveltuu loistavasti omakotitalojen, pienten rivitalojen, maatalouden ja loma-asuntojen perus- että jätevesien pumppaamiseen.



HARMAILLE VESILLE

07000122

GEO700 PV pumppaamo GQVm 50-8 1-V PK

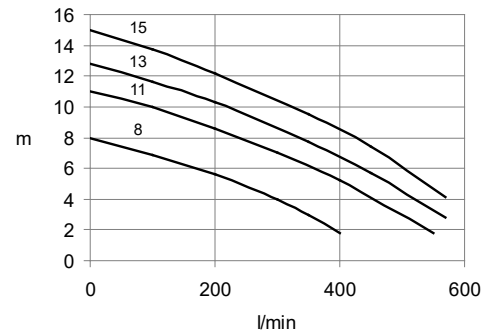
- GEO 700X2400 säiliö
- Läpivientikumi 110 PEH-110-5/12
- Johdeputket
- PVC takaiskuventtiili D63
- GQVm50-8 1-V PK Perusvesipumppu
- Sisäinen putkisto d63
- PVC palloventtiili D63

LVI4967012

GQV -sarja

Calpedan GQV on ruostumattomasta teräksestä ja valuraudasta Calpedan omalla tehtaalla alusta loppuun valmistettu erittäin korkealaatuinen tyhjennyspumppu. Pumppu soveltuu käytettäväksi perus- tai harmaaavesipumppuna. Juoksupyörä valurautaa.

- Perusvesille
- Nostokyky 9-15 m
- Maksimituotto 600 l/min



Koodi	Nimike	Yks.	LVI numero
05105002	GQVm 50-8 1-V PK PERUSVESIPUMPPU	KPL	LVI4826826
05105014	GQV 50-11 3-V ILMAN PK PERUSVESIPUMPPU	KPL	LVI4826828

TÄYDENTÄVÄT TUOTTEET

Pintavahti 220

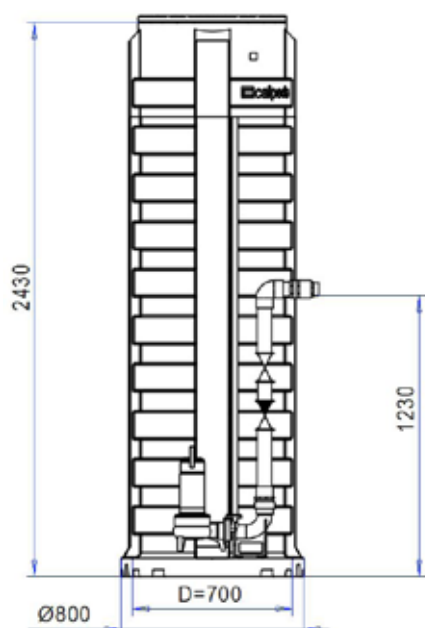
Pumppaamon pinnan noustessa liian korkealle yläpinnanvalvonta antaa hälytyksen hälytysäänellä ja vilkkuvalolla.

Koodi	Nimike	Yks.	LVI numero
07091804	PINTAVAHTI FLASH 220 SIS.PINTAVIPAN	KPL	LVI4967026



GEO 700 JV

GEO 700 pumppaamo on nimensä mukaisesti kätevä, kevyt ja vahvarakenteinen, sekä helposti asennettava. Soveltuu loistavasti omakotitalojen, pienten rivitalojen, maatalouden ja loma-asuntojen perus- että jätevesien pumppaamiseen.



JÄTEVESILLE

07000127

GEO700 JV PUMPPAAMO GQG 6-21 CG 3-V PK

LVI4967038

- GEO 700X2400 säiliö
- Läpivientikumi 110 PEH-110-5/12
- Johdeputket
- PVC takaiskuventtiili D63
- 2 X 07094000: pintakytkin
- GQG 6-21 3-V PK repijäpumppu
- Uppojalka 50 DRENO G2" sis. liuku kpl
- PVC palloventtiili D63

07000128

GEO700 JV PUMPPAAMO GQG 6-25 CG 3-V PK

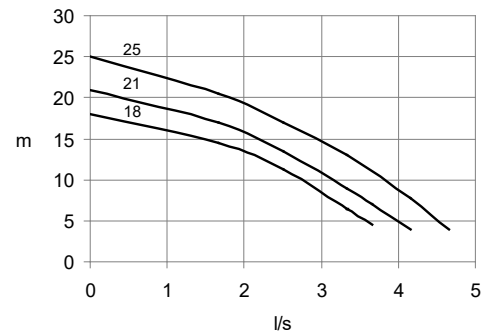
LVI4967040

- GEO 700X2400 säiliö
- Läpivientikumi 110 PEH-110-5/12
- Johdeputket
- PVC palloventtiili D63
- GQG 6-25 CG 3-V PK repijäpumppu
- Uppojalka 50 DRENO G2" sis. liuku kpl
- Sisäinen putkisto D63
- PVC takaiskuventtiili D63

GQG -sarja

Calpedan GQG on ruostumattomasta teräksestä ja valuraudasta Calpedan omalla tehtaalla alusta loppuun valmistettu erittäin korkealaatuinen jätevesipumppu repijällä.

- Nostokyky 18-25 m
- Maksimituotto 5 l/s



Koodi	Nimike	Yks.	LVI numero
06180140	GQG 6-21 CG 3-V PK REPIJÄPUMPPU	KPL	LVI4826823
06180145	GQG 6-25 CG 3-V PK REPIJÄPUMPPU	KPL	LVI4826825
06180150	GQGm 6-18 1-V REPIJÄPUMPPU	KPL	LVI4826824

TÄYDENTÄVÄT TUOTTEET

Pintavahti 220

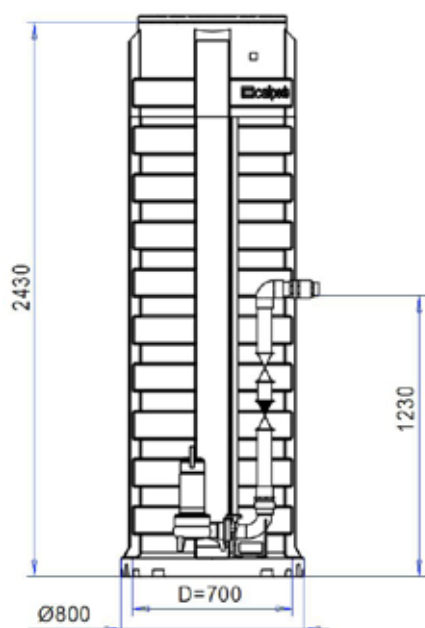
Pumppaamon pinnan noustessa liian korkealle yläpinnanvalvonta antaa hälytyksen hälytysäänellä ja vilkkuvalolla.

Koodi	Nimike	Yks.	LVI numero
07091804	PINTAVAHTI FLASH 220 SIS.PINTAVIPAN	KPL	LVI4967026



GEO 700

GEO 700 pumppaamo on nimensä mukaisesti kätevä, kevyt ja vahvarakenteinen, sekä helposti asennettava. Soveltuu loistavasti omakotitalojen, pienten rivitalojen, maatalouden ja loma-asuntojen perus- että jätevesien pumppaamiseen.



JÄTEVESILLE OHJAUSKESKUKSELLA

07000141

GEO700 JV PUMPPAAMO GQG 6-21 ohj. 3V

LVI4967037

- GEO 700X2400 säiliö
- Lämpivientikumi 110 PEH-110-5/12
- Johdeputket
- PVC palloventtiili D63
- Ohjauskeskus QTL 1 3-V pumpulle 5.5 KW
- 2 X 07094000: pintakytkin
- GQG 6-21 CG 3-V repijäpumppu
- Uppojalka 50 DRENO G2" sis. liuku kpl
- Sisäinen putkisto D63
- PVC takaiskuventtiili D63

07000142

GEO700 JV PUMPPAAMO GQG 6-25 ohj. 3V

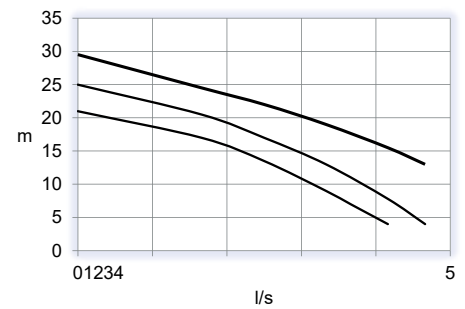
LVI4967039

- GEO 700X2400 säiliö
- Lämpivientikumi 110 PEH-110-5/12
- Johdeputket
- PVC palloventtiili D63
- Ohjauskeskus QTL 1 3-V pumpulle 5.5 KW
- 2 X 07094000: pintakytkin
- GQG6-25 CG 3-V repijäpumppu
- Uppojalka 50 DRENO G2" sis. liuku kpl
- Sisäinen putkisto D63
- PVC takaiskuventtiili D63

GQG -sarja

Calpedan GQG on ruostumattomasta teräksestä ja valuraudasta Calpedan omalla tehtaalla alusta loppuun valmistettu erittäin korkealaatuinen jätevesipumppu repijällä.

- Nostokyky 18-25 m
- Maksimituotto 5 l/s



Koodi	Nimike	Yks.	LVI numero
06180125	GQG 6-21 3-V ILMAN PK REPIJÄPUMPPU	KPL	LVI4826820
06180130	GQG 6-25 3-V ILMAN PK REPIJÄPUMPPU	KPL	LVI4826821
06182051	GX50-2/220T REPIJÄPUMPPU ILMAN PK 2,2kW	KPL	LVI4826837

SISÄLTÄÄ

Ohjauskeskus QTL

- QTL 1 on yhden pumpun keskus
- QTL 2 on kahden pumpun vuorottelukeskus
- Kahden rivin näytöllä
- Käsiajo/seis/automaattiajo
- Elektroninen pumpun moottorisuojaus säädettävällä virta-arvoilla 1-12 A
- Potenttivapaa hälytyslähtö avautuvalla (NC) tai sulkeutuvalla (NO)
- Kotelointi IP 55, -5/+40°
- Sisäasenteinen



Nosto- korkeus	GEO700 suuntaa antava taulukko							
25 m								
24 m								
23 m								
22 m								
21 m								
20 m	GQG 6-25							
19 m	GQG 6-25	GQG 6-25						
18 m	GQG 6-25	GQG 6-25						
17 m	GQG 6-25	GQG 6-25	GQG 6-25					
16 m	GQG 6-25	GQG 6-25	GQG 6-25					
15 m	GQG 6-25	GQG 6-25	GQG 6-25	GQG 6-25				
14 m	GQG 6-21	GQG 6-25	GQG 6-25	GQG 6-25				
13 m	GQG 6-21	GQG 6-21	GQG 6-25	GQG 6-25	GQG 6-25			
12 m	GQG 6-21	GQG 6-21	GQG 6-25	GQG 6-25	GQG 6-25			
11 m	GQG 6-21	GQG 6-21	GQG 6-21	GQG 6-25	GQG 6-25	GQG 6-25		
10 m	GQG 6-21	GQG 6-21	GQG 6-21	GQG 6-25	GQG 6-25	GQG 6-25		
9 m	GQG 6-21	GQG 6-21	GQG 6-21	GQG 6-21	GQG 6-25	GQG 6-25	GQG 6-25	
8 m	GQG 6-18	GQG 6-21	GQG 6-21	GQG 6-21	GQG 6-25	GQG 6-25	GQG 6-25	GQG 6-25
7 m	GQG 6-18	GQG 6-18	GQG 6-21	GQG 6-21	GQG 6-21	GQG 6-25	GQG 6-25	GQG 6-25
6 m	GQG 6-18	GQG 6-18	GQG 6-21	GQG 6-21	GQG 6-21	GQG 6-25	GQG 6-25	GQG 6-25
5 m	GQG 6-18	GQG 6-18	GQG 6-18	GQG 6-21	GQG 6-21	GQG 6-21	GQG 6-25	GQG 6-25
4 m	GQG 6-18	GQG 6-18	GQG 6-18	GQG 6-18	GQG 6-21	GQG 6-21	GQG 6-21	GQG 6-25
3 m	GQG 6-18	GQG 6-18	GQG 6-18	GQG 6-18	GQG 6-21	GQG 6-21	GQG 6-21	GQG 6-25
2 m	GQG 6-18	GQG 6-18	GQG 6-18	GQG 6-18	GQG 6-18	GQG 6-21	GQG 6-21	GQG 6-21
1 m	GQG 6-18	GQG 6-18	GQG 6-18	GQG 6-18	GQG 6-18	GQG 6-21	GQG 6-21	GQG 6-21
	100m	200m	300m	400m	500m	600m	700m	800m

Paineputken pituus.

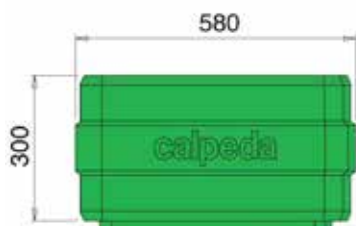
GQG 6-18

GQG 6-21

GQG 6-25

Ø63 putkelle

JATKOKAPPALEET



Koodi	Nimike	Yks.	LVI numero
07000026	GEO230-500 JATKOKAPPALE korkeus 300 mm	KPL	LVI4967025



Koodi	Nimike	Yks.	LVI numero
07000170	GEO 550 TJATKOKAPPALE korkeus 250 mm	KPL	LVI4967014
07000172	GEO 700 TEL. JATKOKAPPALE korkeus 250 mm (enintään 2 kpl)	KPL	LVI4967015



Koodi	Nimike	Yks.	LVI numero
07000180	GEO 550 TEL. JATKOKAPPALE korkeus 500 mm, muovi 5t	KPL	LVI4967016
07000182	GEO 700 TEL. JATKOKAPPALE korkeus 500 mm, valurauta 40t	KPL	LVI4967017



p. 09 878 9110
mail@kmmv.fi
www.kmmv.fi